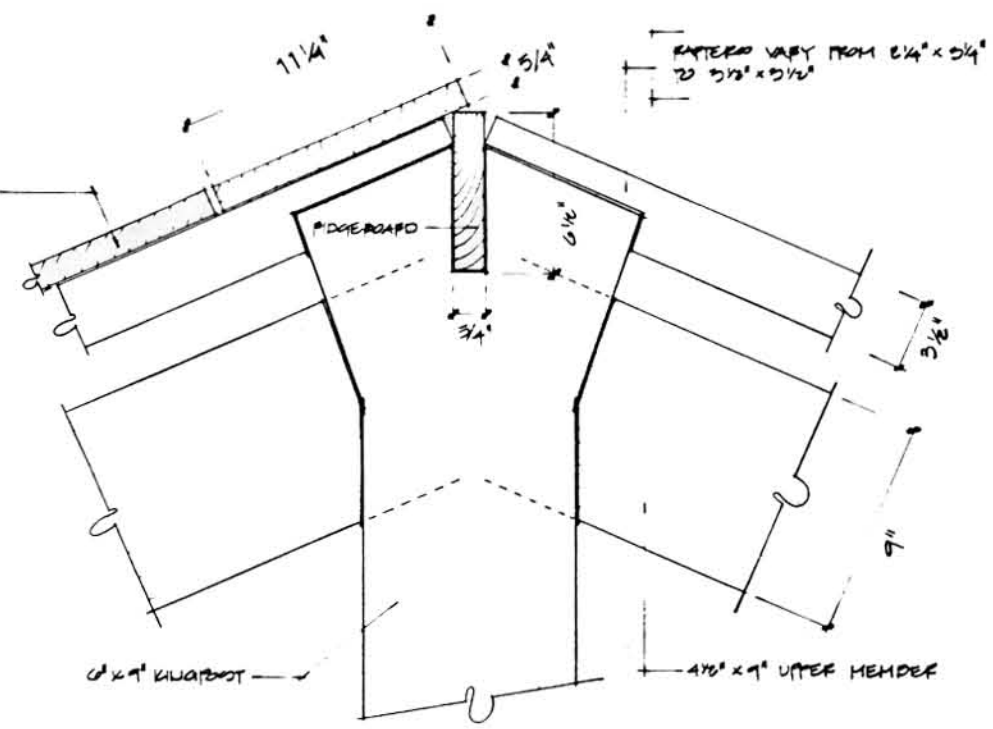
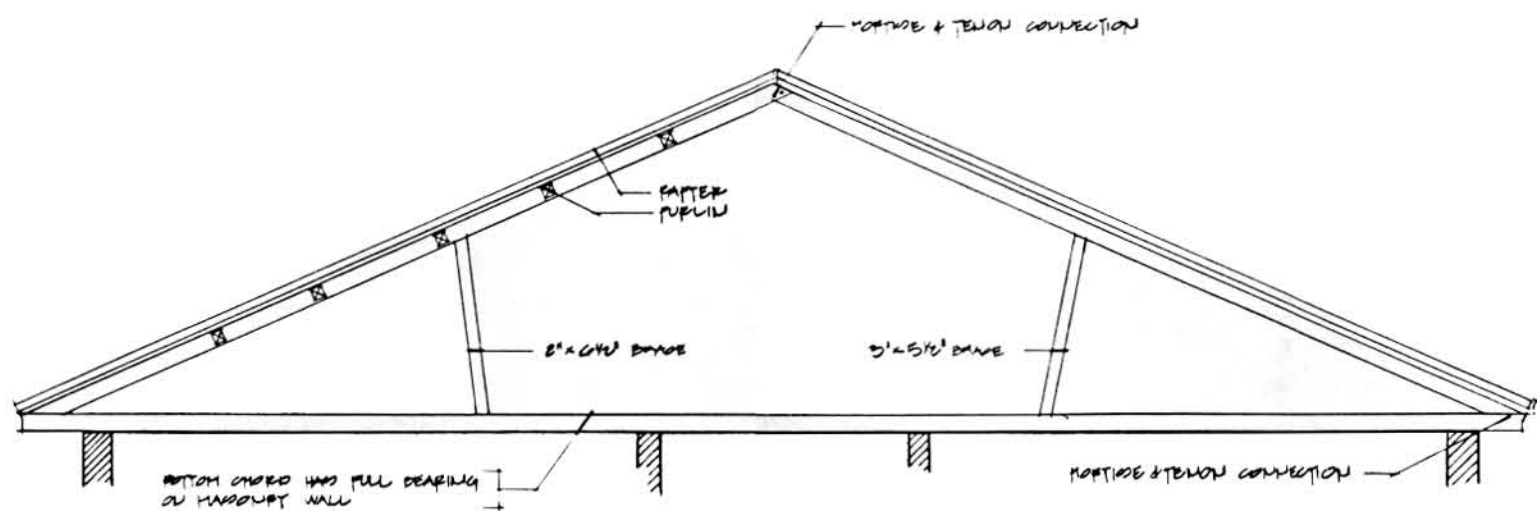


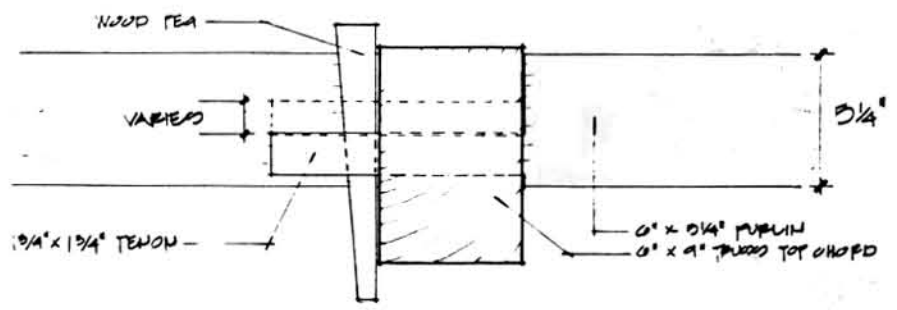
1 ELE. TRUSS
SCALE: 1/4" = 1'-0"



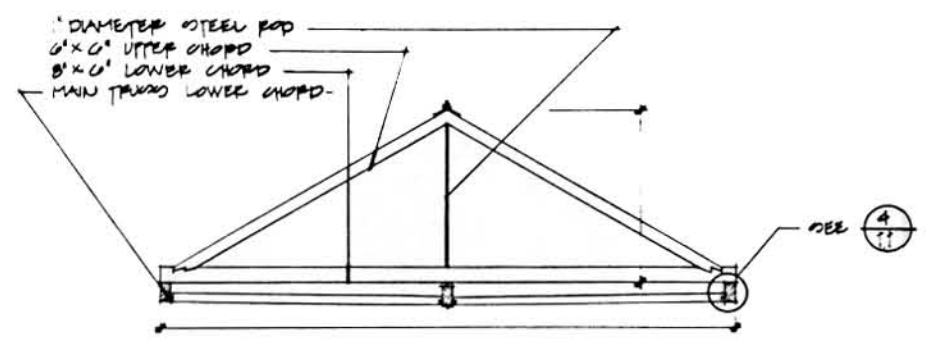
5 ELE. TRUSS VERTEX
SCALE: 3" = 1'-0"



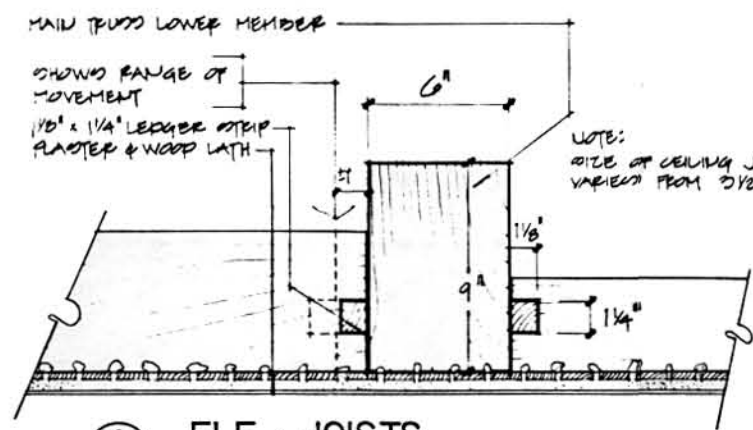
2 ELE. WEST WALL TRUSS
SCALE: 1/4" = 1'-0"



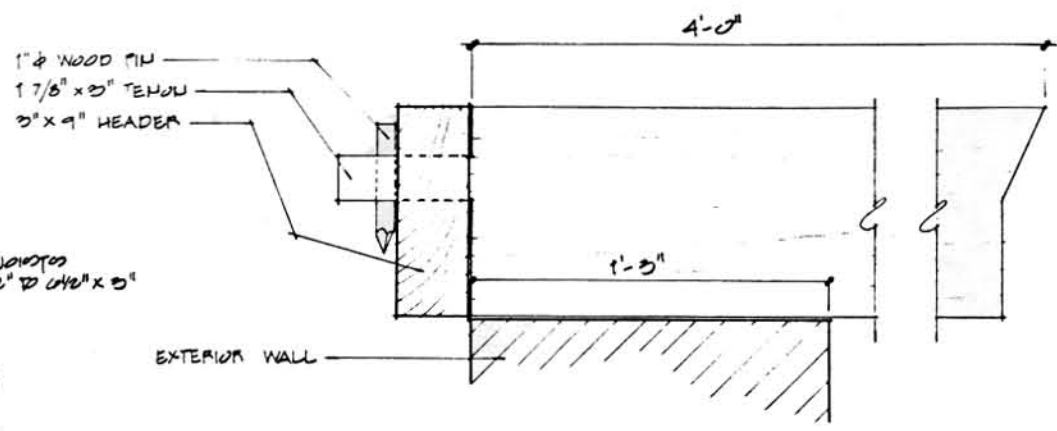
6 ELE. PURLIN
SCALE: 3" = 1'-0"



3 ELE. 1930 TRUSS
SCALE: 1/4" = 1'-0"



4 ELE. JOISTS
SCALE: 3" = 1'-0"



7 ELE. OUTRIGGER
SCALE: 3" = 1'-0"

PREPARED	HADFIELD	DESIGNED	350	DRAWING NO.	25,000
DRAWN	DOWD	CHECKED	10/22/01	DATE	
PCIP PKG	300	SHEET	11	OF	13